

学生証番号 _____

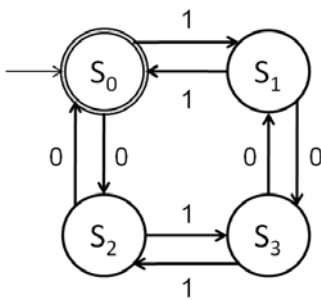
氏名 _____

(QR コードは不要)

期限：2013 年 10 月 10 日 (木) 授業開始時に提出

以下を解け。

1. 練習問題 2.3
2. 有限オートマトン $M = (Q, \Sigma, \delta, q_0, F)$ が以下の遷移図で表されるとする。この時、 $Q, \Sigma, \delta, q_0, F$ のそれぞれを書き下せ。



3. 以下の語の中で問 2 のオートマトンが受理する語はどれか。
 - a. 0
 - b. 11
 - c. 1001
 - d. 0010
 - e. 0111011
4. 問 2 のオートマトンが受理する言語の特徴を一言で述べよ。
5. 練習問題 3.5 (5 項組と遷移図をともに書け)